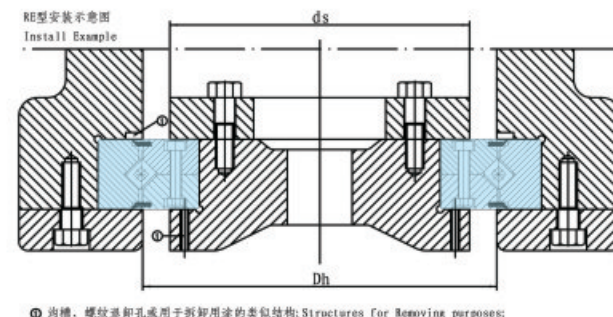
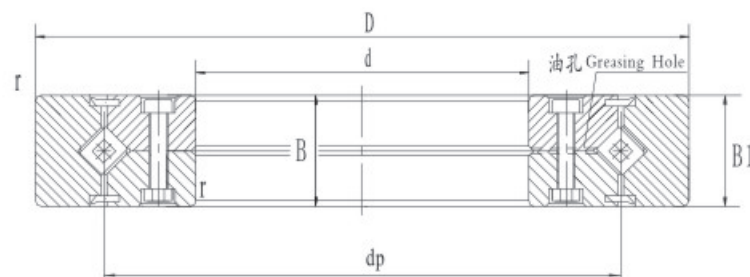


## RE系列/RE series



轴径 shaft diameter (mm)	型号 Model number	主要尺寸 Main dimensions (mm)						靠肩尺寸 Shoulder height		基本额定负荷 (径向) Basic load rating (radial)		重量 weight Kg
		内径 Inner ring d (mm)	外径 Outer ring D (mm)	滚子节圆直径 dp	宽度 width B B1	油孔 Greasing hole	倒角 r(min)	ds (mm)	Dh (mm)	C kN	Co kN	
40	RE4010	40	65	53.5	10	1.5	1	47.5	58	8.33	10.6	0.16
45	RE4510	45	70	58.5	10	1.5	1	51	61.5	8.62	11.3	0.17
50	RE5013	50	80	66	13	1.5	1	57.5	72	16.7	20.9	0.27
60	RE6013	60	90	76	13	1.5	1	68	82	18	24.3	0.3
70	RE7013	70	100	86	13	1.5	1	78	92	19.4	27.7	0.35
80	RE8016	80	120	101.4	16	1.5	1	91	111	30.1	42.1	0.7
90	RE9016	90	130	112	16	1.5	1.5	98	118	31.4	45.3	0.75
100	RE10016	100	140	121.1	16	1.5	1.5	109	129	31.7	48.6	0.83
	RE10020		150	127	20	1.5	1.5	113	133	33.1	50.9	1.45
110	RE11012	110	135	123.3	12	1.5	1	117	127	12.5	24.1	0.4
	RE11015		145	129	15	1.5	1	122	136	23.7	41.5	0.75
	RE11020		160	137	20	1.5	1.5	120	140	34	54	1.56

## RE系列/RE series

轴径 shaft diameter (mm)	型号 Model number	主要尺寸 Main dimensions (mm)						靠肩尺寸 Shoulder height		基本额定负荷 (径向) Basic load rating(radial)		重量 weight
		内径 Inner ring d (mm)	外径 Outer ring D (mm)	滚子节圆直径 dp	宽度 width B B1	油孔 Greasing hole	倒角 r(min)	ds (mm)	Dh (mm)	C kN	Co kN	Kg
120	RE12016	120	150	136	16	1.5	1	127	141	24.2	43.2	0.72
	RE12025		180	152	25	2	2	133	164	66.9	100	2.62
130	RE13015	130	160	146	15	1.5	1	137	152	25	46.7	0.72
	RE13025		190	162	25	2	2	143	174	69.5	107	2.82
140	RE14016	140	175	160	16	1.5	1.5	147	162	25.9	50.1	1
	RE14025		200	172	25	2	2	154	185	74.8	121	2.96
150	RE15013	150	180	166	13	1.5	1	158	172	27	53.5	0.68
	RE15025		210	182	25	2	2	164	194	76.8	128	3.16
	RE15030		230	192	30	3	2	173	210	100	156	5.3
160	RE16025	160	220	192	25	2	2	173	204	81.7	135	3.14
170	RE17020	170	220	196.1	20	1.5	2	184	198	29	62.1	2.21
180	RE18025	180	240	210	25	2	2	195	225	84	143	3.44
190	RE19025	190	240	219	25	1.5	1.5	202	222	41.7	82.9	2.99
200	RE20025	200	260	230	25	2	2.5	215	245	84.2	157	4
	RE20030		280	240	30	3	2.5	221	258	114	200	6.7
	RE20035		295	247.7	35	3	2.5	225	270	151	252	9.6

## RE系列/RE series

轴径 shaft diameter (mm)	型号 Model number	主要尺寸 Main dimensions (mm)						靠肩尺寸 Shoulder height		基本额定负荷 (径向) Basic load rating(radial)		重量 weight
		内径 Inner ring d (mm)	外径 Outer ring D (mm)	滚子节圆直径 dp	宽度 width B B1	油孔 Greasing hole	倒角 r(min)	ds (mm)	Dh (mm)	C kN	Co kN	Kg
220	RE22025	220	280	250.1	25	2	2.5	235	265	92.3	171	4.1
240	RE24025	240	300	272.5	25	2	3	256	281	68.3	145	4.5
250	RE 25025	250	310	280.9	25	2	3	268	293	69.3	150	5
	RE 25030		330	287.5	30	3	3	269	306	126	244	8.1
	RE 25040		355	300.7	40	3.5	3	275	326	195	348	14.8
300	RE 30025	300	360	332	25	2	3	319	344	75.7	178	5.9
	RE 30035		395	345	35	3	3	322	368	183	367	13.4
	RE 30040		405	351.6	40	3.5	3	326	377	212	409	17.2
350	RE 35020	350	400	376.6	20	1.5	3	363	383	54.1	143	3.9
400	RE 40035	400	480	440.3	35	3	3.5	422	459	156	370	14.5
	RE 40040		510	453.4	40	3.5	3.5	428	479	241	531	23.5
450	RE 45025	450	500	476.6	25	1.5	1.5	464	484	61.7	182	6.6
500	RE 50025	500	550	526.6	25	1.5	1.5	514	534	65.5	201	7.3
	RE 50040		600	548.8	40	3	3.5	526	572	239	607	26
	RE 50050		625	561.6	50	3.5	3.5	536	587	267	653	41.7
600	RE 60040	600	700	650	40	3	4	627	673	264	721	29