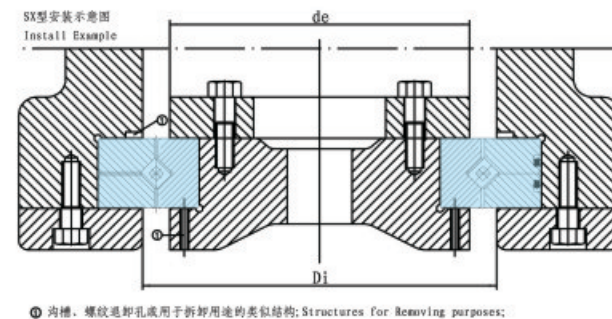
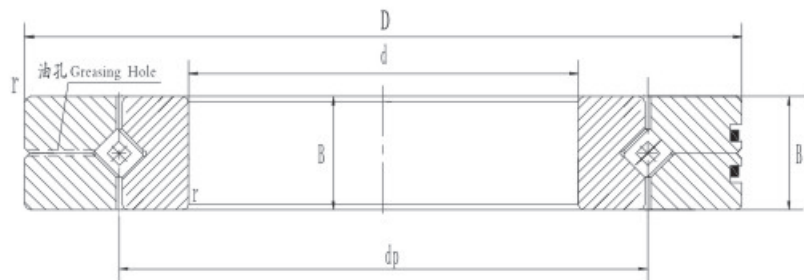


SX系列/SX series



型号 Model number	主要尺寸 Main dimensions (mm)						靠肩尺寸 Shoulder height		基本额定负荷(轴向) Basic load rating(axial)		基本额定负荷(径向) Basic load rating (radial)		重量 weight Kg
	内径 Inner ring d (mm)	外径 Outer ring D (mm)	滚子节 圆直径 dp	宽度 width B	油孔 Greasing hole	倒角 chamfer r(min)	de	Di	Ca kN	Coa kN	Cr kN	Cor kN	
SX011814	70	90	80	10	1.2	0.6	79.5	80.5	15.4	51	11	20	0.3
SX011818	90	115	102	13	1.2	1	101.5	102.5	26	91	18	37	0.4
SX011820	100	125	112	13	1.2	1	111.5	112.5	28	102	19	41	0.5
SX011824	120	150	135	16	1.5	1	134.4	135.6	41	146	27	59	0.8
SX011828	140	175	157	18	1.5	1.1	156.3	157.7	64	240	45	96	1.1
SX011832	160	200	180	20	1.5	1.1	179.2	180.8	69	275	49	111	1.7
SX011836	180	225	202	22	2	1.1	201.2	202.8	96	381	69	153	2.3
SX011840	200	250	225	24	2	1.5	224.2	225.8	102	425	72	170	3.1
SX011848	240	300	270	28	2	2	269.2	270.8	148	640	105	255	5.3
SX011860	300	380	340	38	2.5	2.1	339.2	340.8	243	1070	173	425	12
SX011868	340	420	380	38	2.5	2.1	379.2	380.8	260	1220	185	485	13.5
SX011880	400	500	450	46	2.5	2.5	449	451	385	1800	275	720	24
SX0118/500	500	620	560	56	2.5	3	558.8	561.2	560	2750	395	1100	44